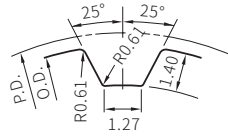




Type	皮帶寬度				材質		處理	附屬品 固定螺絲材質
	6.4mm XL025	7.9mm XL031	9.5mm XL037	12.7mm XL050	皮帶輪	法蘭		
WBS	○	○	○	○	鋁合金	鋁合金	白陽極	SUS304
TBS	○	○	○	○			黑陽極	
FBS	○	○	○	○			硬陽極	
MBS	○	○	○	○			無電解鍍	
NBS	○	-	○	○	≈S45C	SPCC	-	SCM435 (染黑)
NBST	○	-	○	○			染黑	
NBSS	○	-	○	○			無電解鍍	

齒形(ISO標準)

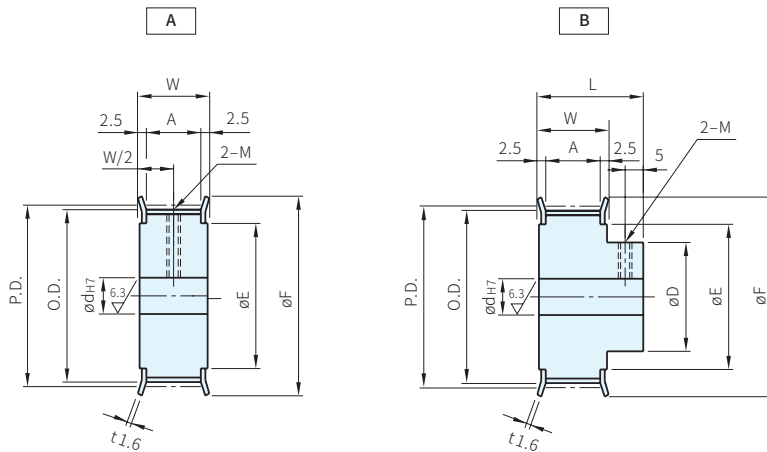


(Pitch=5.08mm)

攻牙孔尺寸表

(軸孔:P·N)

d <sub>H7</sub> 軸孔內徑	M 粗螺紋	附屬品 固定螺絲
4	M3	M3
5~12	M4	M4
13~17	M5	M5
18~35	M6	M6



齒數

mm	齒數																									
	10	11	12	14	15	16	18	19	20	21	22	24	25	26	28	30	32	34	36	38	40	42	44	46	48	50
P.D.	16.17	17.79	19.40	22.64	24.26	25.87	29.11	30.72	32.34	33.96	35.57	38.81	40.43	42.01	45.28	48.51	51.74	54.98	58.21	61.45	64.68	67.91	71.15	74.38	77.62	80.85
O.D.	15.66	17.28	18.90	22.13	23.75	25.36	28.60	30.22	31.83	33.45	35.07	38.30	39.92	41.53	44.77	48.00	51.24	54.47	57.70	60.94	64.17	67.41	70.64	73.87	77.11	80.34
D	10	10	12	15	17	17	21	21	24	24	26	26	30	30	35	35	40	40	40	40	40	40	40	40	40	40
F	24	24	25	28	32	32	36	36	40	40	45	45	48	48	55	55	61	61	67	67	74	74	80	80	87	87
E	12	12	15	18	20	20	24	24	27	27	30	30	35	35	40	40	45	45	50	50	58	58	60	60	67	67

Wa) 注意

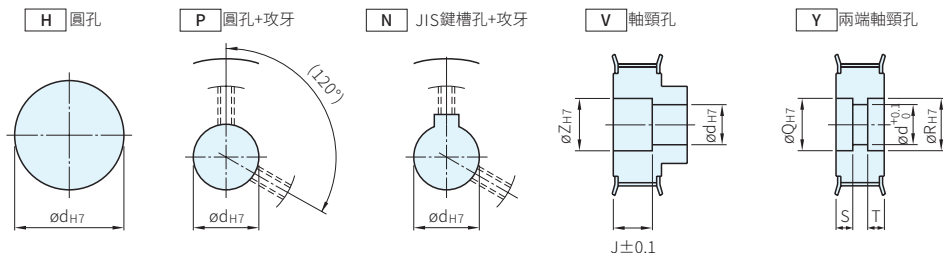
· 軸孔規格為P、N時，附攻牙孔和固定螺絲

軸孔規格

· 請從下表選出軸孔規格符號與各尺寸  
· 軸孔內有可能沒有做表面處理

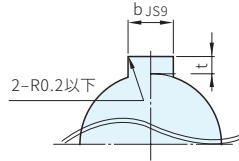
皮帶寬度

mm	No.			
	XL025	XL031	XL037	XL050
A	7.5	9.0	11.0	14.0
W	12.5	14.0	16.0	19.0
L	21.0	23.0	25.0	28.0



鍵槽尺寸表

軸孔			鍵槽			
規格	軸孔	公差	b	js9	t	公差
N	8	+0.015 0	3	±0.0125	1.4	+0.1 0
N	10	+0.018 0	4	±0.0150	1.8	
N	11~12		5		2.3	
N	13~17		6		2.8	
N	18	+0.021 0	6	±0.0150	3.3	+0.2 0
N	19~22		8			
N	23~30	+0.025 0	10	±0.0180	3.3	
N	31					



型式		皮帶輪 形狀	皮帶輪形狀															
Type	齒數		皮帶 寬度 No.	A (~)指定單位1mm							B (~)指定單位1mm							
				H	P	N	V		Y			H	P	N	V			
			d	d	d	d	Z	J 0.1mm	Y	Q·R	S·T 0.1mm	d	d	d	d	Z	J 0.1mm	
WBS TBS FBS MBS	10	XL025	A	4-8	-	-	4-6	6-8	2.0 ≤ J ≤ W-2.0	4-6	6-8	3-8 S+T ≤ W-3	4-6	4-6	-	4	6	2.0 ≤ J ≤ L-2.0
	11			4-8	-	-	4-6	6-8		4-6	6-8		4-6	4-6	-	4	6	
	12			4-11	4-8	-	4-9	6-11		4-9	6-11		4-8	4-6	-	4-6	6-8	
	14			5-14	5-11	8	5-12	7-14		5-12	7-14		5-11	5-8	8	5-9	7-11	
	15			5-16	5-12	8·10	5-14	7-16		5-14	7-16		5-13	5-10	8·10	5-11	7-13	
	16			5-16	5-13	8-13	5-14	7-16		5-14	7-16		5-13	5-10	8·10	5-11	7-13	
	18			6-20	6-16	8-15	6-18	8-20		6-18	8-20		6-17	5-13	8-13	6-15	8-17	
	19			6-20	6-16	8-15	6-18	8-20		6-18	8-20		6-17	6-15	8-13	6-15	8-17	
	20			8-23	8-18	8-16	8-21	10-23		8-21	10-23		8-20	8-16	8-15	8-18	10-20	
	21			8-23	8-18	8-18	8-21	10-23		8-21	10-23		8-20	8-16	8-16	8-18	10-20	
22	8-26	8-22	8-20	8-24	10-26	8-24	10-26	8-22	8-17	8-16	8-20	10-23						
24	8-26	8-22	8-22	8-24	10-26	8-24	10-26	8-22	8-17	8-16	8-20	10-23						
25	8-31	8-25	8-22	8-29	10-31	8-29	10-31	8-26	8-20	8-19	8-24	10-26						
26	8-31	8-25	8-23	8-29	10-31	8-29	10-31	8-26	8-20	8-20	8-24	10-26						
28	8-36	8-31	8-25	8-34	10-36	8-34	10-36	8-31	8-25	8-20	8-29	10-31						
30	10-36	10-31	10-30	10-34	12-36	10-34	12-36	8-31	8-25	8-20	8-29	10-31						
NBS NBST NBSS	32	XL050	B	10-41	10-35	10-32	10-39	12-41	2.0 ≤ J ≤ W-2.0	10-39	12-41	3-8 S+T ≤ W-3	10-36	10-30	10-25	10-34	12-36	2.0 ≤ J ≤ L-2.0
	34			10-41	10-35	10-32	10-39	12-41		10-39	12-41		10-36	10-30	10-25	10-34	12-36	
	36			10-46	10-35	10-35	10-44	12-46		10-44	12-46		10-36	10-30	10-25	10-34	12-36	
	38			10-46	10-35	10-35	10-44	12-46		10-44	12-46		10-36	10-30	10-25	10-34	12-36	
	40			10-54	10-35	10-35	10-52	12-54		10-52	12-54		10-36	10-30	10-25	10-34	12-36	
	42			10-54	10-35	10-35	10-52	12-54		10-52	12-54		10-36	10-30	10-25	10-34	12-36	
	44			10-56	10-35	10-35	10-54	12-56		10-54	12-56		10-36	10-30	10-25	10-34	12-36	
	46			10-56	10-35	10-35	10-54	12-56		10-54	12-56		10-36	10-30	10-25	10-34	12-36	
	48			10-63	10-35	10-35	10-61	12-63		10-61	12-63		10-36	10-30	10-25	10-34	12-36	
	50			10-63	10-35	10-35	10-61	12-63		10-61	12-63		10-36	10-30	10-25	10-34	12-36	

訂貨:  -  -  -  -  -  -  -  -  交期:  天

(軸孔規格:H·P·N) WBS26XL037 - B - N10

(軸孔規格:V) WBS60XL050 - A - V20 - Z28 - J16.6

(軸孔規格:Y) WBS38XL050 - A - Y16 - Q30 - R30 - S6 - T6